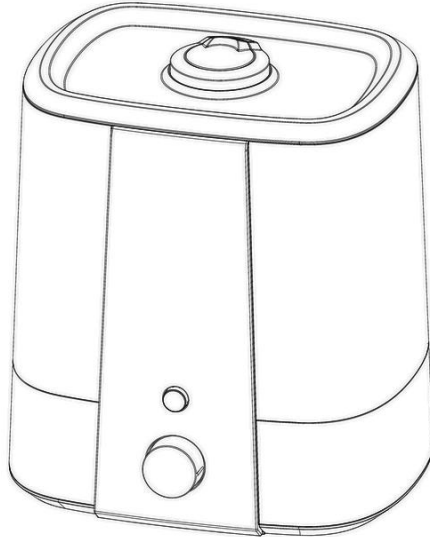


Párásító WDH-SK6630



Kedves vásárló,

Ön egy kiváló minőségű terméket választott. Íme néhány tipp, hogy élvezze ezt a terméket:

Problémák esetén

Reméljük, hogy a készülék megfelel az Ön elvárásainak! Amennyiben a lehető legnagyobb gondosság ellenére mégis panaszra adna okot, kérjük, röviden vegye fel velünk a kapcsolatot, mivel nagyon fontos számunkra az Ön elégedettsége, és szeretnénk tisztázni minden félreértést.

Az első vállalat

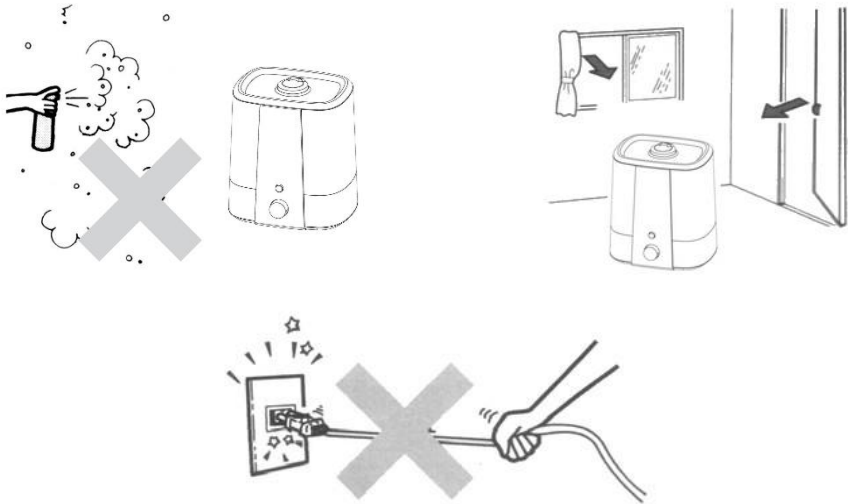
Mivel a belső egységek először érintkeznek vízzel, kezdetben enyhe szagot érezhet. Ez a kezdeti szag nagyon rövid idő (1-2 nap) után eltűnik.
Csak tiszta és tiszta (vagy desztillált), 40 °C alatti vizet használjon a párásító feltöltéséhez, és ne adjon a vízhez semmilyen aromát stb.

Funkcionális leírás

A WDH-SK6630 ultrahangos párasító ultrahangos, nagyfrekvenciás rezgés segítségével a vizet kb. 1-5 µm (ezredmilliméter) méretű apró vízgőz részecskékre porlasztja! Ezután egy ventilátorrendszer gondoskodik arról, hogy ez az ultrafinom vízgőz egyenletesen kerüljön a szoba levegőjébe, amíg el nem éri a kívánt páratartalmat.

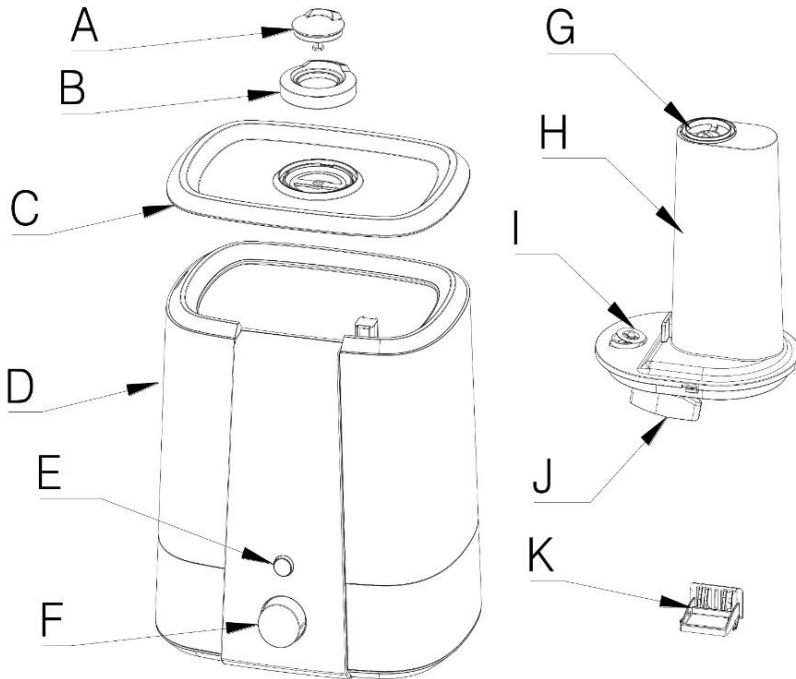
Fontos biztonsági utasítások

- A párasító működtetéséhez csak az ajánlott feszültséget használja!
- Felügyelje a párasítót, ha gyermekek tartózkodnak a készülék közelében!
- Figyeljen az elektromosságra, soha ne menjen bele a készülékbe tárgyakkal, vagy helyezze be azokat!
- Ne zárja el a vízgőz kivezető nyílását, és gondoskodjon arról, hogy a készülék körül elegendő hely/távolság legyen!
- A készüléket csak szakképzett személyzet vagy villanszerelők nyithatják ki!
- Ügyeljen arra, hogy a készülék elektromos rendszerébe ne jusson nedvesség!
- Győződjön meg róla, hogy a tápkábel ki van hajtva (ki van kötve), mielőtt csatlakoztatja a csatlakozóaljzathoz!
- A készülék használata előtt győződjön meg arról, hogy a dugó tiszta és megfelelően csatlakozik a konnektorhoz!
- Soha ne érintse meg a dugót vagy a konnektort nedves kézzel!
- Ne javítsa meg saját maga a készülék hibás vagy sérült kábeleit, mert súlyos áramütést kaphat!
- Ügyeljen arra, hogy a készülék közelében soha ne legyenek könnyen gyúlékony anyagok (pl. gázok/olajok stb.)!
- Ha hosszabb ideig nem használja a készüléket, kapcsolja ki és húzza ki a hálózatból!
- Ne indítsa el a készüléket a víztartályban lévő víz nélkül!
- Ne használja a készüléket fürdőszobában vagy más, nagyon magas páratartalmú helyen.
- Ne adjunk a vízhez semmilyen adalékanyagot, például illóolajat! Használja a beépített ízesítő rekeszt (lásd a 2.3. pontot) !
- A fagyos hőmérsékleten történő használat a párasító károsodásához vagy meghibásodásához vezethet!
- Ne húzza ki a hálózati csatlakozót a tápkábel meghúzásával!
- Ne használjon rovarriasztót, olajat, festékszórót stb. a párasító közelében. Ez károsíthatja a készüléket, vagy akár tüzet is okozhat!
- Ne helyezze a készüléket lejtős vagy egyenetlen felületre!
- Kérjük, ne tegye ki a hálózati csatlakozót és az aljzatot közvetlen nedvességnek és párolgásnak. Használja ki a készülék kábelhosszát úgy, hogy a hálózati csatlakozó és a konnektor nem közvetlenül a párasító mellett legyen!
- A hatékony és gazdaságos párasítás érdekében zárja be az összes ajtót és ablakot abban a helyiségben, ahol a párasító található!
- A készüléket mindig a megfelelő és függőleges helyzetben állítsa fel és szállítsa!
- Teljesen kapcsolja ki a párasítót újratöltéskor és tisztításkor!



Kérjük, azonnal kapcsolja ki a készüléket, és vágja le a hálózatról/áramról, ha bármi hibát észlel ! Ebben az esetben forduljon szakemberhez, és ne próbálja meg saját maga megjavítani a készüléket!

Eszköz leírása



- A) Gőzfúvóka kicsi (állítható)
- B) Nagy gőzfúvóka (állítható)
- C) Borító
- D) Ház / víztartály
- E) LED gomb (világítás)
- F) Működtető kapcsoló

- G) Gőztengely kivezetés
- H) Gőztengely
- I) Bemeneti szelep
- J) Úszókészülék
- K) Ízlelőrekesz

Használati utasítás

1. Használat előtt

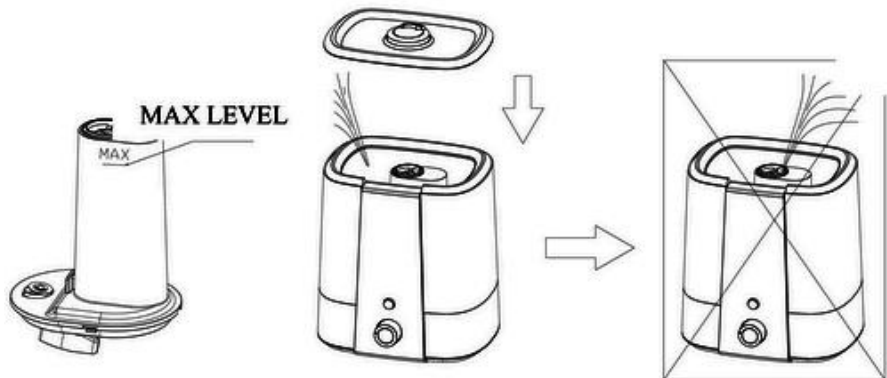
Óvatosan vegye ki a párasítót a csomagoló dobozából, és távolítsa el az összes védőcsomagolást. Helyezze a párasítót egy szilárd, sík felületre, amely elegendő helyet biztosít a készülék és a felhasználó számára. Adjon a párasítónak körülbelül fél órát (hogyan alkalmazkodjon a helyiség klímájához), mielőtt először használná.

2. Üzembe helyezés

2.1. Nyissa ki a párasító fedelét, és töltsse fel a víztartályt vízzel.
tisztá, tiszta víz.

Megjegyzések:

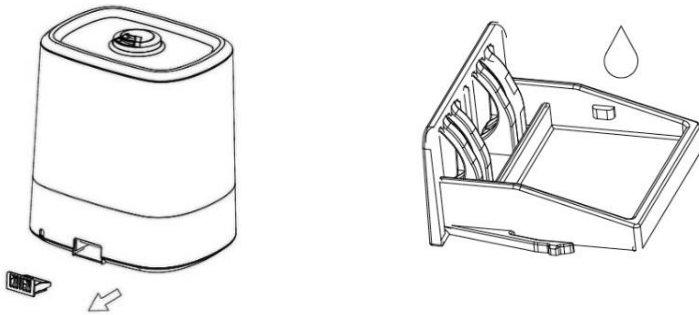
- Mindig 40°C alatti hőmérsékletű vizet használjon!
- Mindig forralt, majd lehűtött vizet használjon. A desztillált víz kiválóan alkalmas arra is, hogy megakadályozza a vízkő lerakódását a készüléken.
- elkerülni !
- A víztartályt csak a megadott maximális szintig töltsse fel, és ne öntse a vizet közvetlenül a gőzcsatornába, mert ez a készülék automatikus leállítását okozhatja. (lásd az alábbi ábrát).
- Várjon egy percet, hogy a víz jól eloszolhasson a párasító alsó részében.



2.2. Dugja be a készülék hálózati dugaszát a konnektorba, és kapcsolja be a készüléket a működtető kapcsoló megnyomásával. Most a kezelőkapcsolóval állítsa be a kívánt párasítási teljesítményt. A LED gombot a beépített LED világítás bekapcsolásához is használhatja.

2.3. Kívánságra kellemes illatokat lehet a helyiségben terjeszteni az aromatórolón keresztül. Ehhez vegye ki a készülék hátulján található aromatórolót, és csepegtessen néhány cseppet a kívánt aromából a vattakorongra (lásd az alábbi ábrát). Ezután tolja vissza az aromatórolót a készülékbe, és indítsa el a párasítási üzemmódot.

Megjegyzés: Javasoljuk, hogy mindig csak 100%-os illóolajat használjon!

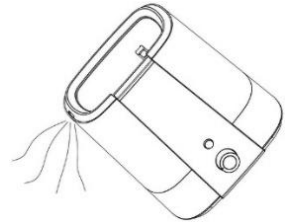


3. Tisztítás és tárolás

3.1. Tisztítás előkészítése

- Kérjük, a párasító tisztítása előtt először kapcsolja ki a készüléket, és húzza ki a hálózati csatlakozót.
- Távolítsa el a párasító fedelét, és ürítse ki teljesen a készüléket a maradék víztől. Kérjük, használja a víztartály felső szélén lévő kis nyílást (lásd a jobb oldali ábrát).

Megjegyzés: A legjobb, ha a készüléket egy mosogatóba helyezi az ürítéshez.



3.2. A ház és a nedves terület tisztítása

- A párasító tisztításához csak enyhe tisztítószereket használjon.
- Óvatosan öblítse ki a víztartályt, és nedves ruhával törölje át a külsejét.
- Most óvatosan tisztítsa meg a készülék alsó részében lévő kerek fekete ultrahangos vízgőz egységet. Ehhez először távolítsa el a gőztengelyt, kissé balra fordítva, hogy kiszabadítsa a víztartályból (lásd a jobb oldali ábrát).



Megjegyzések: Kemény víz esetén (a csapvíz túl sok kalciumot és magnéziumot tartalmaz) a párasítóban, különösen a párologtató és a vízgőzegység területén vízkőlerakódások képződhetnek, ami a működés károsodásához vezethet. Ezért azt javasoljuk, hogy

- Hetente tisztítsa meg a párologtatót és az ultrahangos vízpárologtató egységet.
- Rendszeresen cserélje a víztartályban lévő vizet, hogy az friss maradjon.

Az ultrahangos párologtató a víztartály alján (a párasító alsó részén) található. Nagyon jól látható, ha eltávolítja a párolótengelyt. Maga a párologtató kerek, átmérője kb. 4 cm, és sötét kerámiából készült.

Tisztítsa meg a párologtatót az alábbiak szerint:

- a.) Adjon 5-10 cseppet egy megfelelő tisztítószerből (pl. Dimanin A*, amely bármelyik gyógyszerárban kapható*) a párologtató felületére vagy a víztartály megmaradt alsó részébe, és várjon néhány percet.
- b.) Ezután óvatosan törölje le a szennyeződések (vízkő) a felületekről egy puha szivaccsal vagy a mellékelt kefével.
Megjegyzés: Soha ne tisztítsa a párologtatót fémből vagy tompa anyagból készült tárgyakkal! Ez károsítaná a párologtatót.
- c.) Végül alaposan öblítse ki a párologtatót/vízcsészét tiszta vízzel, és szerelje vissza a párologtatótengelyt.

3.3. Tárolás

- Ha hosszabb ideig nem használja a párasítót, távolítsa el a vizet, tisztítsa meg alaposan a készüléket, és jól szárítsa meg. (Hagyja a készüléket teljesen kiszáradni, és távolítsa el az összes vízmaradványt).
- Javasoljuk, hogy a megszáritott és megtisztított készüléket használaton kívül az eredeti dobozban tárolja.

Műszaki adatok

Modellmegjelölés:	WDH-SK6630
Feszültség:	50Hz: 220 ~ 240V / 50Hz
Max. Energiafogyasztás:	25 W
Párasító kapacitás:	300 ml/ó
Víztartály kapacitása:	6 liter
Zajszint:	≤ 35 dB(A)
Elektromos védelmi osztály:	II
Méret (H/W/D):	285 x 235 x 185 mm
Súly:	1,5 kg
Alkalmazási terület:	5° - 40° C

A műszaki adatoktól való eltérés jogát fenntartjuk !

Hibaelhárítás

Probléma	Lehetséges ok	Megoldás
A kék működési lámpa nem világít	Nincs tápegység	Ellenőrizze a hálózati csatlakozót
Kevés vagy egyáltalán nem távozik gőz, annak ellenére, hogy elegendő víz van a tartályban.	A szennyeződés megakadályozza a víz beszivárgását vagy az úszó átkapcsolását.	Húzza ki a készüléket az áramforrásból, és alaposan tisztítsa meg.
A készülék a tisztítás után már nem kapcsolható be.	A tisztítás után a göztengely nem volt megfelelően rögzítve.	Nyissa ki a fedelet, és rögzítse a készülék minden alkatrészét szilárdan és rendezetten.
Rendellenes szag	Új eszköz	Vegye ki a víztartályt, nyissa ki a fedelet, és hagyja a tartályt hűvös helyen kb. 12 órán át.
	Szennyezett víz vagy régi víz a víztartályban	Tisztítsa meg a víztartályt, majd töltsse fel friss, tiszta vízzel.
Élégtelen gőzkibocsátás	A készülék, a párologtató vagy a víztartály meszesedik.	Tisztítsa meg az összes alkatrészét, beleértve a párologtatót és a vízgőzegységet is.
	A víz szennyezett vagy túl sokáig volt a víztartályban.	Tisztítsa meg a víztartályt, majd töltsse fel friss vízzel.
Rendellenes zajok	A víztartályból kifolyik a víz	Töltsse fel a víztartályt
	A készülék egyenetlen padlón áll	Győződjön meg róla, hogy a párasító biztonságosan áll
Fehér por telepszik a készülék közelében	Meszes víz	A készülék feltöltéséhez használjon lágy (desztillált) vizet!

Egyéb

Párásítók a jobb klíma és az egészség érdekében

Különösen a fűtési időszakban a relatív páratartalom gyakran a lakó- és munkaterületekre ajánlott értékek alá csökken. Ez kedvezőtlen hatással van az emberek és az állatok közérzetére és egészségére, és elősegítheti a légzőszervi megbetegedéseket is, ha a beltéri levegő tartósan nagyon száraz. A túl száraz klíma a bútorokra és a növényekre is káros lehet. Ez a hatás párásító készülékünkkel ellensúlyozható.

A humán gyógyászatban a környezeti levegő kiegyensúlyozott páratartalma ajánlott. Különösen a zárt, rosszul szellőző és jól fűtött helyiségekben azonban gyakran alulmúlják ezeket az értékeket, ami a légzési teljesítmény csökkenéséhez, valamint a bőr és a nyálkahártyák károsodásához vezethet.

Ez különösen télen van így, mivel a hideg külső levegő ilyenkor csak alacsony abszolút páratartalommal rendelkezik. Ezért a szobahőmérsékletre való felmelegítés után párásítóval kell párásítani, hogy a relatív páratartalom ne csökkenjen túl alacsonyra. Nagyon hideg területeken vagy az év hideg időszakában, illetve éjszaka az emberi szervezet gyakran több folyadékot fogyaszt, bár az izzadással történő folyadékvesztés hiánya miatt ennek ellenkezőjét kellene feltételezni. Ez a száraz belélegzett levegő párásításának és az ezzel járó vízvesztésnek köszönhető. Ha a hideg külső levegőt belégzés közben felmelegítjük, akkor annak vízgőzkapacitása megnő, és így a relatív páratartalom is csökken.

Ezzel szemben a telítettségi hiány növekszik, és a folyékony tüdőszöveti víz hajlamos gáznemű aggregált állapotba váltani. Nyáron vagy amikor a környezeti levegő meleg, a belélegzett levegő alig melegszik tovább, ezért általában megőrzi magas relatív páratartalmát. Ha itt az izzadással történő további vízvesztés nem túl nagy, a szervezet vízigénye ezért hideg környezeti körülmények között magasabb.

A megnövekedett páratartalom jótékonyan hat a légzésre, mivel az oxigén így könnyebben eljut a véráramba az alveolusokon keresztül. A bőrnek magas páratartalomra van szüksége,

hogy ne száradjon ki, mivel ez szorosan összefügg a bőr nedvességtartalmával. A nyálkahártyák különösen érzékenyek a kiszáradásra, mivel kevés védelemmel rendelkeznek a párolgás ellen, és funkcióik fenntartásához magas nedvességtartalmukra vannak utalva. Az ornyálkahártya alacsony nedvességtartalma az orrvérzés fokozott előfordulását eredményezheti. Általában ez gyengíti a bőr immunvédekezését is (fokozott megfázásveszély) és csökkenti anyagcsere-képességét, ami különösen a szájnálkahártyát érinti. A bőrirritációra, bőrpírra vagy akár bőrgyulladásra való hajlamot is növeli az alacsony páratartalom.

Forrás: www.wikipedia.de

Garancia nyilatkozat

A törvényes jótállási igények ellenére a gyártó az Ön országa jogszabályainak megfelelően, de legalább 1 év (Németországban magánszemélyek esetében 2 év) jótállást vállal. A garancia a készülék végfelhasználónak történő eladásának napján kezdődik. A garancia csak az anyag- vagy gyártási hibákra visszavezethető hibákra terjed ki. A garanciális javításokat csak a felhatalmazott ügyfélszolgálati központ végezheti el. A garanciális igényléshez kérjük, csatolja az eredeti vásárlási bizonylatot (a vásárlás dátumával).

A garancia nem vonatkozik a következőkre:

- Normál kopás és elhasználódás
- Nem rendeltetésszerű használat, pl. a készülék túlterhelése vagy nem engedélyezett tartozékok használata.
- Külső behatások, erőszakos behatások vagy idegen tárgyak okozta sérülések
- A használati utasítás be nem tartása által okozott károk, pl. nem megfelelő hálózati feszültséghez való csatlakoztatás vagy a telepítési utasítás be nem tartása.
- Teljesen vagy részben szétszerelt készülékek

Megfelelőség

A párasítót bevizsgálták, és magát és/vagy annak részeit az alábbi (biztonsági) szabványoknak megfelelően gyártották:

Természetesen CE (EMC + LVD) megfelelőséggel.

CE (EMC) megfelelőségvizsgálat az megfelelően

EN 55011:2009+A1:2010 szabványnak

EN 55014-2:2015

EN 61000-3-2:2014

EN 61000-3-3:2013

CE (LVD) megfelelőségi vizsgálat a következők szerint:

EN 60335-2-98:2003:A1:2005+A2:2008

EN 60335-1:2012+A11:2014

EN 62233:2008

A termék helyes ártalmatlanítása



Az EU-ban ez a szimbólum azt jelzi, hogy a terméket nem szabad a háztartási hulladékkal együtt ártalmatlanítani. A régi készülékek értékes újrahasznosítható anyagokat tartalmaznak, amelyeket újra kell hasznosítani. Ezenkívül a környezetet és az emberi egészséget nem szabad szennyezni az ellenőrizetlen hulladéklerakással. Kérjük, ártalmatlanítsa Ezért a régi készülékeket a megfelelő gyűjtőrendszereken keresztül ártalmatlanítsa, vagy küldje el a készüléket ártalmatlanításra oda, ahol vásárolta. Ők majd újrahasznosítják a készüléket.

Reméljük, hogy élvezni fogja a készülék használatát

Az Ön Aktobis AG

Tartsa ezt a használati utasítást biztonságos helyen !

Megjegyzések:
